



Kamerakran **Supertechno 30**

Teleskopkamerakran **Supertechno 30**

Der Kamerakran **Supertechno 30** ist der gängigste, teleskopierbare Kamerakran. Für die innovative Entwicklung dieses Systems erhielt Horst Burbulla im Jahre 2005 den Oscar (Academy Award of Merit, Class 1) in der Kategorie Technik. Gemeinsam mit unserem Spezialfahrzeuge-Partner bieten wir dieses System auch für Fahraufnahmen bei Werbedrehn und Filmaufnahmen an.

Die Fakten.

Maximale Optikhöhe:	9,20 Meter.
Maximale Länge:	11,95 Meter.
Maximale Teleskopgeschwindigkeit:	2,80 Meter pro Sekunde (inkl. Speedbox).
Minimale Teleskopgeschwindigkeit:	1 Meter pro Stunde.
Teleskopweg:	6,90 Meter.
Maximaler Steigungswinkel:	60° (Maximale Kamerahöhe 9,20 Meter).
Maximaler Neigungswinkel:	57° (Maximale Kameratiefe 6,38 Meter).
Arbeitsgewicht ohne Kamera:	1.200 Kilogramm.
Remotehead:	Z-Head; 3 Achsen: Pan, Tilt und Roll (Maximales Kameragewicht 35 Kilogramm). Remotehead durch Mitchelaufnahme austauschbar.
Remotehead-Steuerung:	Joystick, PanBar (Hinterkamerabedienung) oder Kurbelsteuerung.
Dolly:	4-Rad-Lenkung mit Teleskopsäule. Schienen inkl. Schienenräder lieferbar.
Arbeitsbereich:	Ca. 4,00 Meter x 4,00 Meter (je nach Schwenkbereich).
Ausstattung:	HD Monitore (Programmbildmonitor, Kameravorschau, Schwenkmonitor). Intercomsystem Clearcom mit Basisstation, Beltbacks und Headsets. Rotlicht am Kameraarm, am Schwenkmonitor und am Operatorplatz. Raincover für den Outdooreinsatz verfügbar.
Stromverbrauch:	Ca. 1,0 KW bis 1,5 KW.

Anschlüsse.

2 Leitungen BNC: 1x Programmbild, 1x Kameravorschau

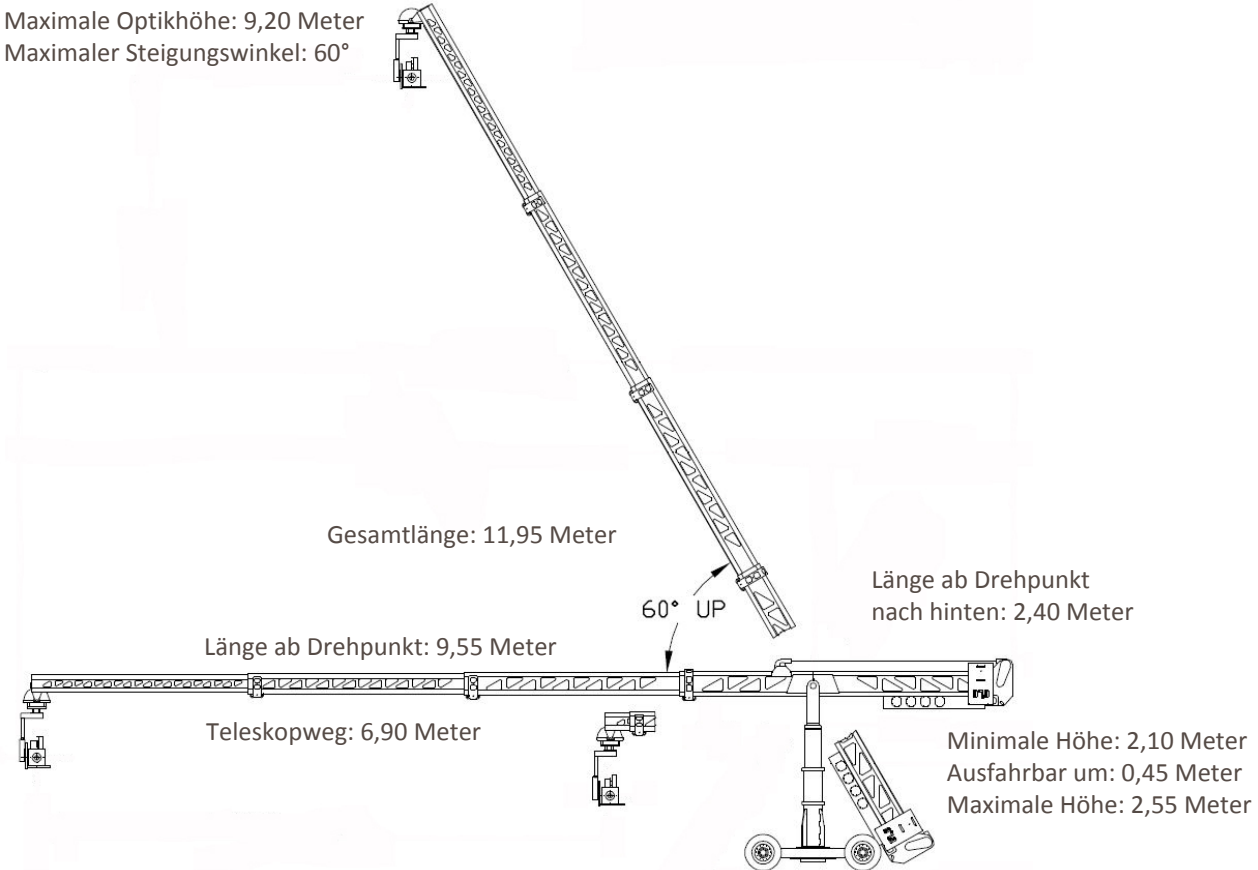
3 Leitungen XLR: 2x Intercom (Hören & Sprechen), 1x Rotlicht

2 Leitungen Strom: 1x 220 Volt Schuko am Operatorpult und 1x 220 Volt Schuko am Kamerakran jeweils mit eigener 16 A Sicherung.

Teleskopkamerakran Supertechno 30

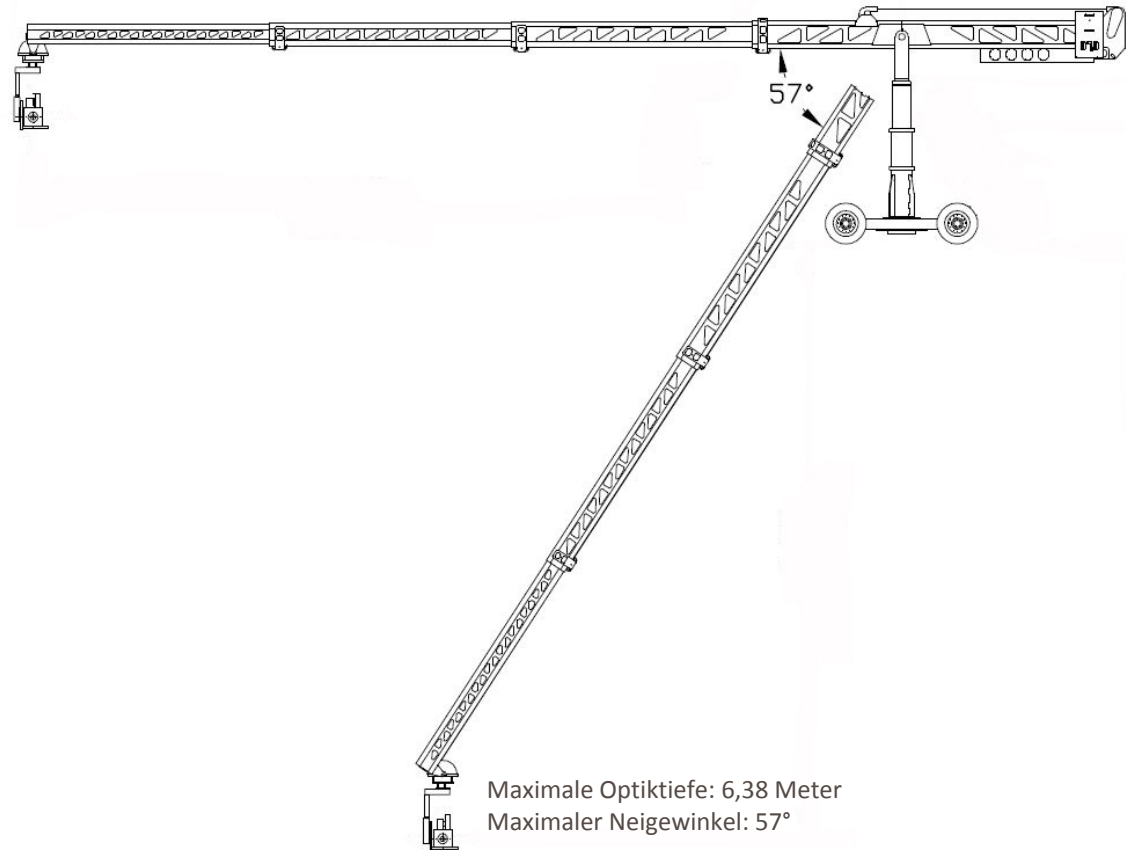
Die Ansichten.

Maximale Optikhöhe: 9,20 Meter
Maximaler Steigungswinkel: 60°



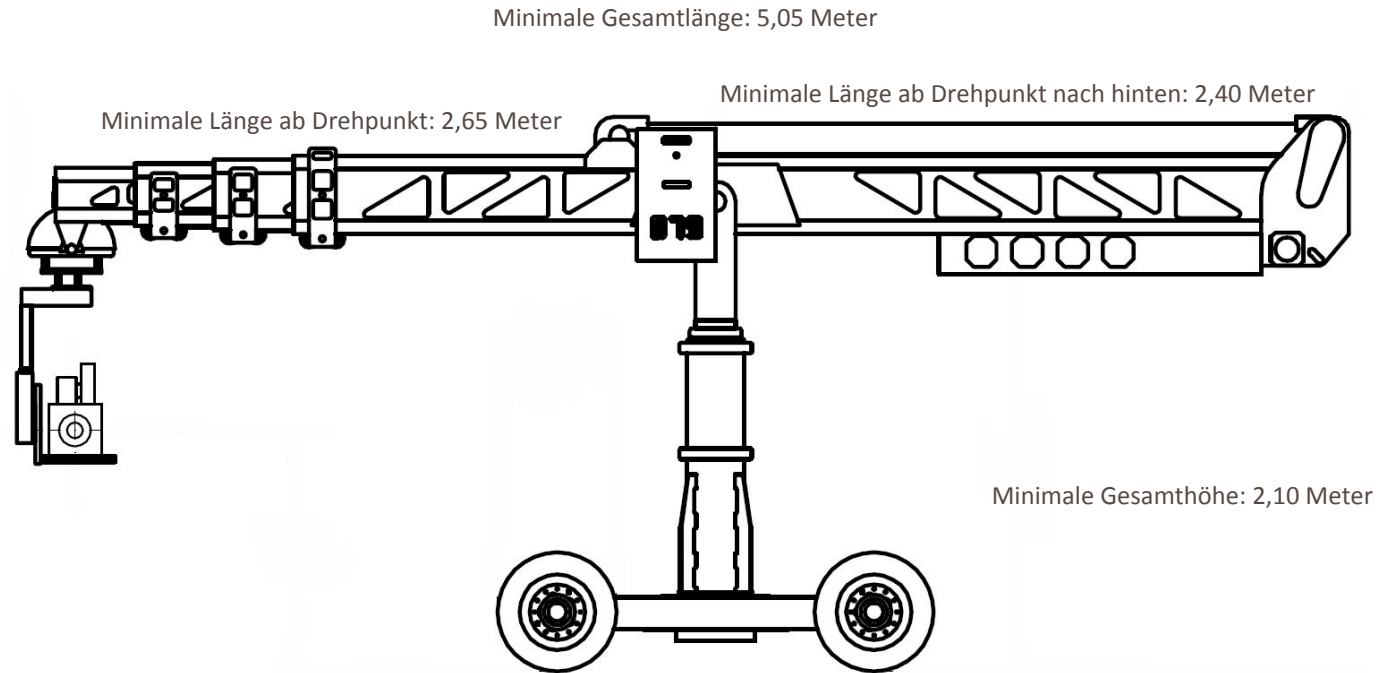
Teleskopkamerakran Supertechno 30

Die Ansichten.



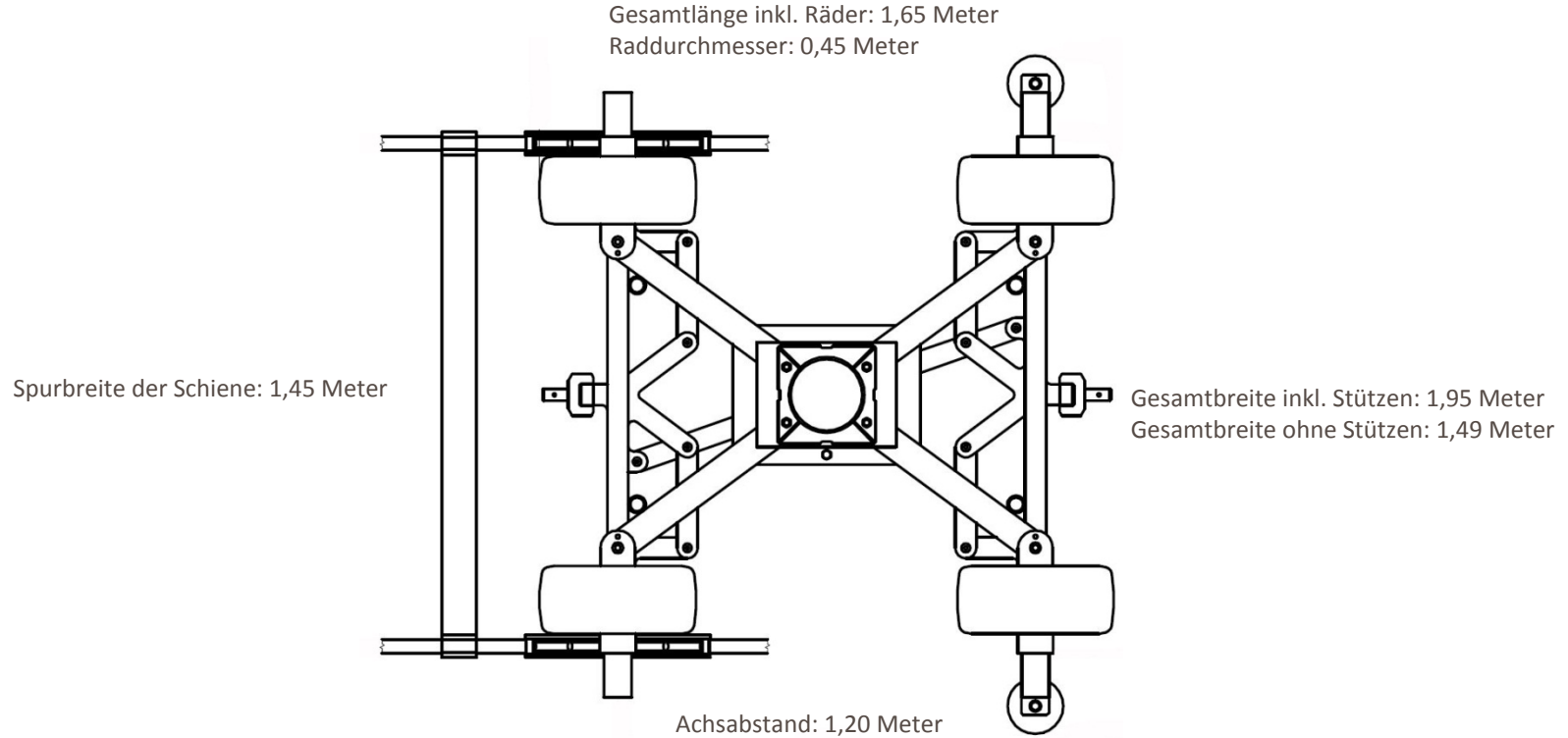
Teleskopkamerakran **Supertechno 30**

Die Ansichten.



Teleskopkamerakran **Supertechno 30**

Die Ansichten.



Hinweis.

Unsere Systeme werden regelmäßig durch den TÜV geprüft und zertifiziert. Zusätzlich wird nach jedem Einsatz das Material kontrolliert und ggf. repariert, zur Dokumentation liegt dem System ein Prüfbuch bei welches vorab bei uns oder auf dem Projekt beim verantwortlichen Techniker angefordert werden kann.

Wir weisen ausdrücklich darauf hin das das System nur durch einen befähigten und durch uns beauftragten Techniker bedient werden darf. Um die Arbeitssicherheit zu gewährleisten dürfen geltende Vorschriften nicht überschritten werden.

Ihr Kontakt.

OMD GmbH
Optimale **Medien**Dienstleistungen
Paradiesstrasse 208b
12526 Berlin

Fon: +49-30-67 89 55 01
Fax: +49-30-67 89 55 02

eMail: info@omd-gmbh.de
Internet: www.omd-gmbh.de



www.kamerakran.de

Impressum.

Geschäftsführer: Herr Maik Böhmer
Amtsgericht: Berlin-Charlottenburg
Handelsregisternummer: HRB 138959
Steuernummer: 37/461/31482
Umsatzsteuer-ID: DE277097845